

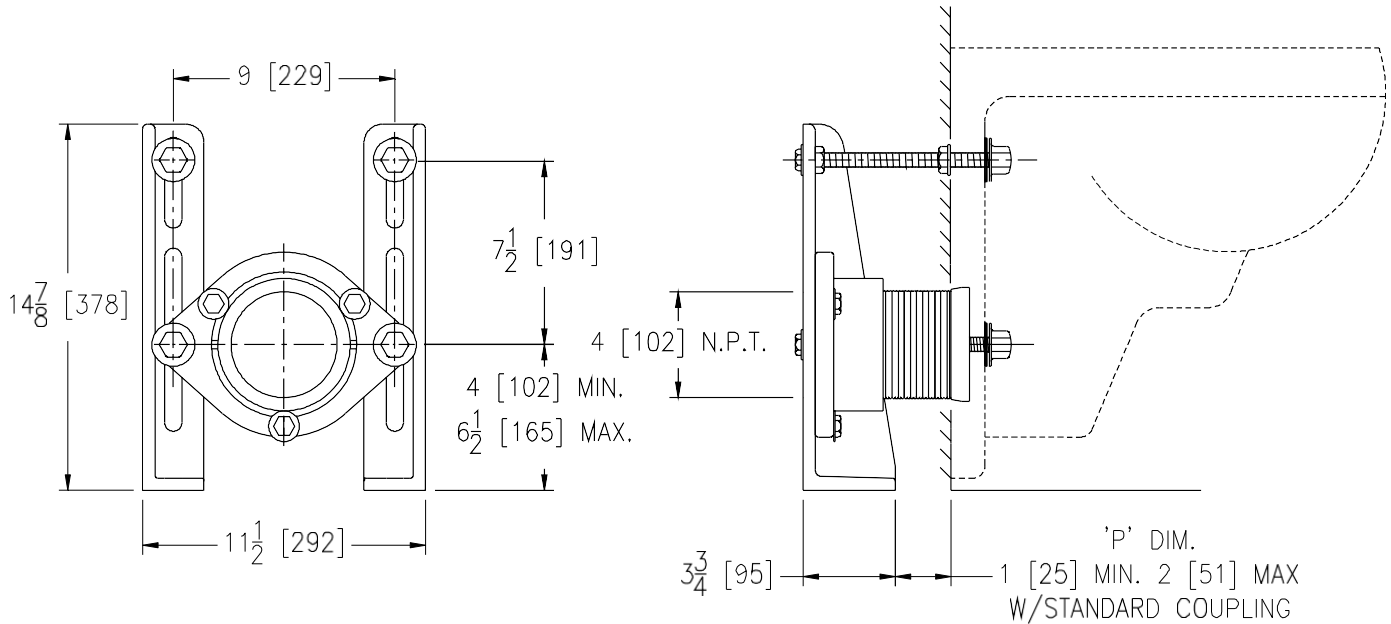


Z1212
SISTEMA DE SOPORTE DE
ARMARIO DE PARED

HOJA DE
ESPECIFICACIONES

ETIQUETA ___

Los datos dimensionales (pulgadas y [mm]) están sujetos a tolerancias de fabricación y cambian sin previo aviso



N.º de producto	Aprox. Peso Lbs. [kg]
74010	20.5 [9.3]

ESPECIFICACIÓN DE INGENIERÍA: ZURN Z1212

Sistema de soporte de armario de pared de hierro fundido con recubrimiento Dura. Completo con placa frontal ajustable montada rígidamente sobre soportes de pie reversibles. Acoplamiento ABS con tapa de prueba integral, pernos de fijación, embellecedores, protectores de espárragos y junta "Neo-Seal" adherida.

OPCIONES (Marque/especifique las opciones apropiadas)

PREFIJOS

___ Z Sistema D.C.C.I. con conexión de acoplamiento Zurn "ZZ"*

SUFIJOS

- ___ -B Adaptador para soporte de accesorios de tipo reventón
- ___ -CL Longitud de acoplamiento mayor que 12 [305] (Especificar la longitud requerida)
- ___ -F Montaje en piso, soporte de accesorio de salida trasera
- ___ -VP Moldura con acabado antivandálico
- ___ -X4 4 [102] Conjunto de extensión de pie portador
- ___ -45 Marco de acabado para el sistema de chorro de sifón (para el sistema de soplado especificar -45-B)

Nota: Para la instalación de tuberías de plástico, utilice una rosca macho por un adaptador de enchufe
NO ENROSQUE EL TUBO DE PLÁSTICO. (Según la especificación ASTM #D2665X1.6.1.)
Las tuberías deben estar aseguradas rígidamente para evitar la deflexión (por parte de otros).

* Suministrado regularmente a menos que se especifique lo contrario.

3544 Nashua Drive, Mississauga, Ontario L4V 1L2 · Tel. 905-405-8272, Fax 905-405-1292

www.zurn.com

Rev. G
Fecha: 27/09/2017
C.N. No. 137970
Prod. Doug. No. Z1212