



Z5655-BWL

TAG _____

Sistema de inodoro con válvula de descarga EcoVantage® alargado e instalación sobre suelo modelo HET



Serie Z5655 HET

- Los inodoros de alta eficiencia de Zurn y sus correspondientes sistemas de válvulas de descarga están diseñados para superar los estándares de la industria ya que utilizan cantidades tan mínimas como 1,1 galones por descarga.
- Las especificaciones para un inodoro universal de alta eficiencia son de 1,28 galones por descarga (4,8 litros por descarga), 1,6 galones por descarga (6 litros por descarga) o válvulas de descarga doble.
- Porcelana vitrificada
- Borde de frente alargado
- Trayecto de trampa vidriado de 2 a 1/8"
- Acción de descarga a presión por sifón de alta eficiencia
- Peso de envío: 55 lbs.

Especificación de ingeniería

Z5655-BWL

Sistema de inodoro EcoVantage de alta eficiencia

Porcelana vitrificada, 1,1 galones por descarga (4,16 litros por descarga) o de mayor eficiencia, para instalación sobre suelo y salida inferior con acción de lavado por descarga a presión y borde delantero alargado con anclaje superior de 1 de 1/2". Este tazón está diseñado para funcionar dentro de los estándares de la industria con cantidades tan mínimas como 1,1 galones por descarga.

*Sustituye al modelo Zurn Z5650.

Z5656-BWL

Sistema de inodoro EcoVantage de alta eficiencia

Porcelana vitrificada, 1,1 galones por descarga (4,16 litros por descarga) o de mayor eficiencia, para montaje en suelo y salida inferior con acción de lavado por descarga a presión y borde delantero alargado con asas de bacinilla integradas y anclaje superior de 1 a 1/2". Este tazón está diseñado para funcionar dentro de los estándares de la industria con cantidades tan mínimas como 1,1 galones por descarga.

*Sustituye al modelo Zurn Z5651.

Aprobación de arquitectura/ingeniería

Serie Z5655 alargada

Tipo de marco recomendado:

- Z5955SS-EL** Asiento de inodoro alargado, estándar blanco con frente abierto, sin cubierta y con bisagra de acero inoxidable
- Z5972-COMB** Perno cerrado/conjunto de anillo de cera

Nota: Para asegurar el funcionamiento del sistema: Presión de agua corriente mínima necesaria = 25 psi.

Opción:

- VL** 4-pernos

Estas dimensiones y especificaciones están sujetas a cambios sin previo aviso.

Las dimensiones de los acoplamientos cumplen con el estándar A112.19.2 de ANSI/ASME y los requisitos B45 de CAN/CSA.

EcoVantage® es una marca comercial registrada de Zurn Industries.

Consulte Zurn One Systems para obtener información sobre otros paquetes sugeridos.

ZURN INDUSTRIES, LLC. ♦ COMMERCIAL BRASS OPERATION ♦ 5900 ELWIN BUCHANAN DRIVE ♦ SANFORD NC 27330

Teléfono: 1-800-997-3876 ♦ Fax: 919-775-3541 ♦ Página web: www.zurn.com

En Canadá: ZURN INDUSTRIES LIMITED ♦ 3544 Nashua Drive ♦ Mississauga, Ontario L4V1L2 ♦ Teléfono: 905-405-8272 Fax: 905-405-1292



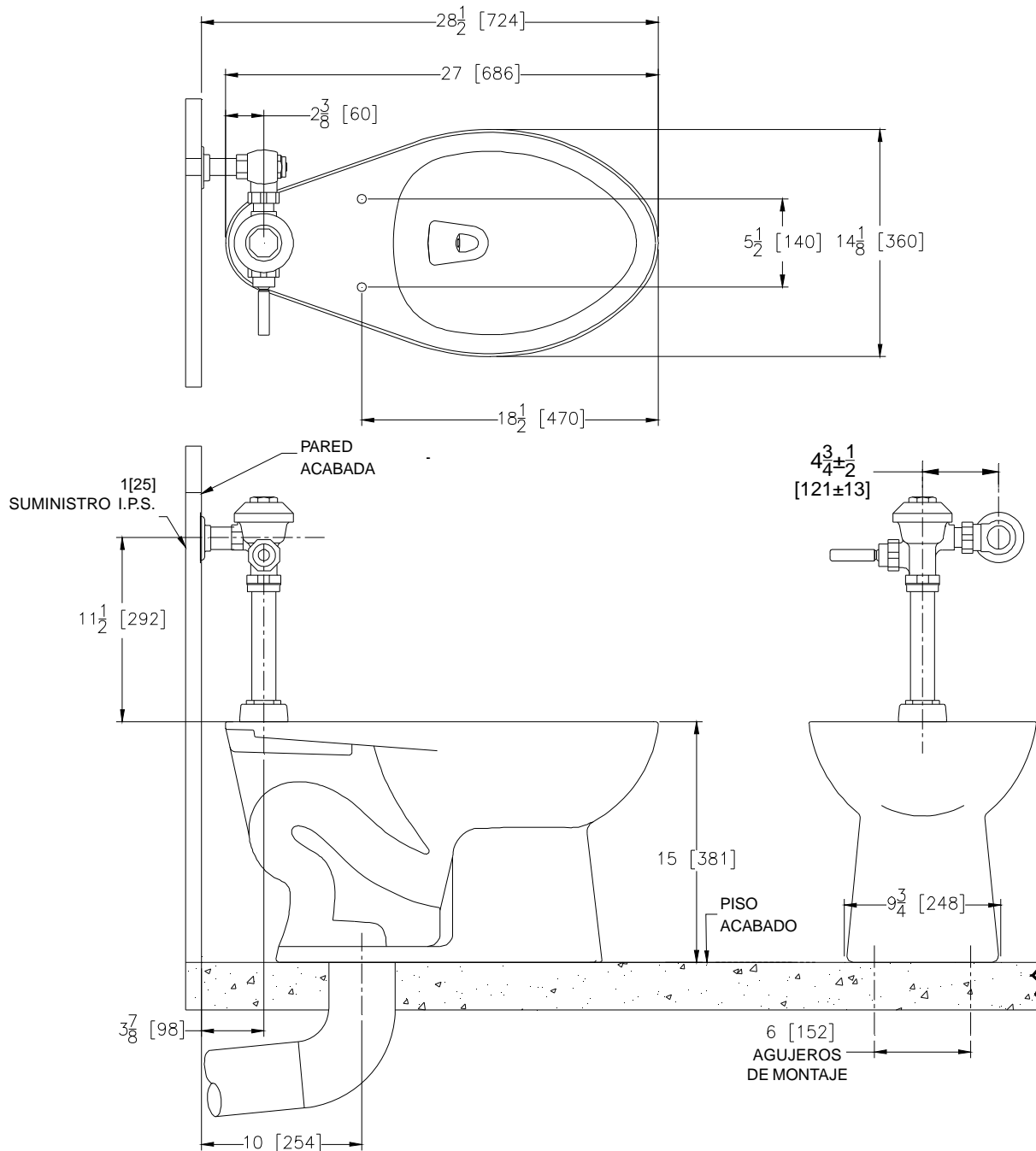
Z5655-BWL

TAG _____

Sistema de inodoro con válvula de descarga EcoVantage® alargado e instalación sobre suelo modelo HET

Dimensiones interiores generales para la Serie Z5655

- Z5655 con anclaje superior, ilustrado con la válvula manual Z6000AV-HET



Estas dimensiones y especificaciones están sujetas a cambios sin previo aviso.

Las dimensiones de los acoplamientos cumplen con el estándar A112.19.2 de ANSI/ASME y los requisitos B45 de CAN/CSA.

EcoVantage® es una marca comercial registrada de Zurn Industries.

ZURN INDUSTRIES, LLC. ♦ COMMERCIAL BRASS OPERATION ♦ 5900 ELWIN BUCHANAN DRIVE ♦ SANFORD NC 27330

Teléfono: 1-800-997-3876 ♦ Fax: 919-775-3541 ♦ Página web: www.zurn.com

En Canadá: ZURN INDUSTRIES LIMITED ♦ 3544 Nashua Drive ♦ Mississauga, Ontario L4V1L2 ♦ Teléfono: 905-405-8272 Fax: 905-405-1292