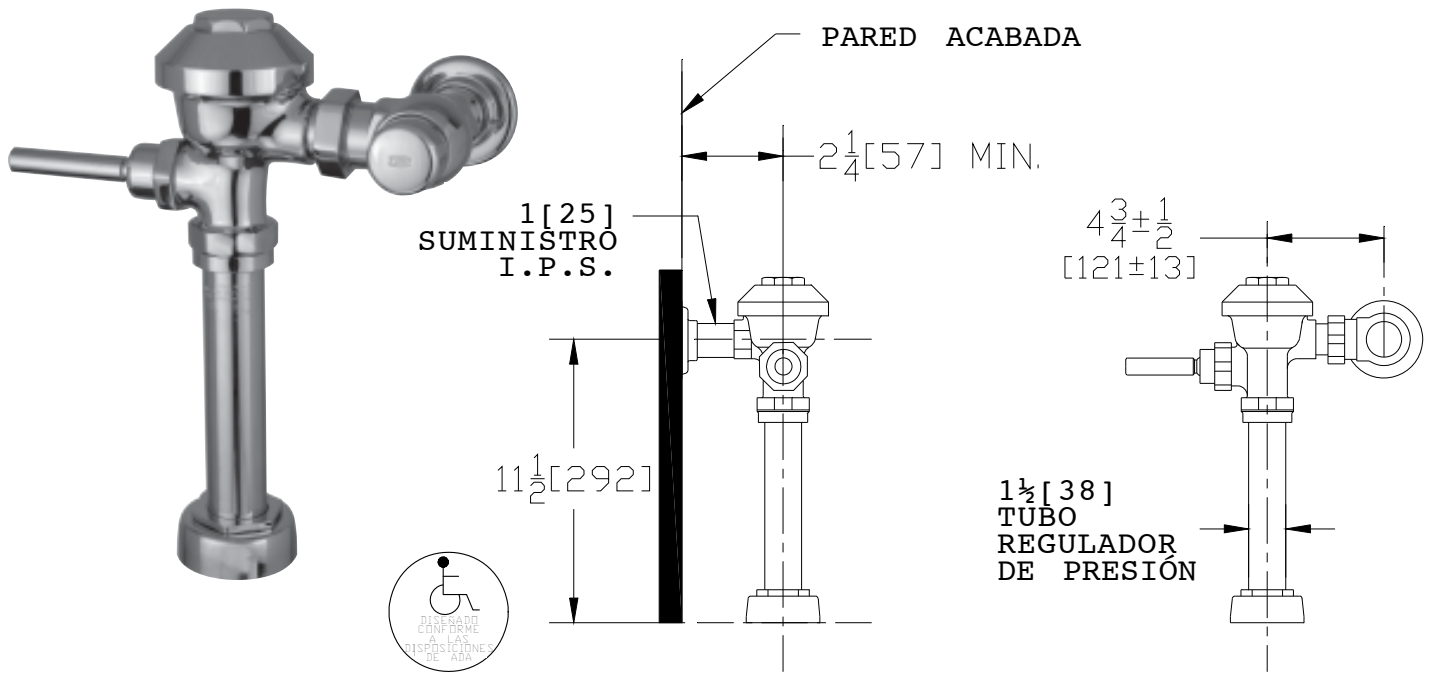


Modelo Z6000AV-HET expuesto Para inodoros



Opciones de sufijos (Verificar/especificar las opciones adecuadas)

- _____ -BG Manija BioCare
- _____ -H Manija en la parte delantera de la válvula de descarga
- _____ -L Botón pulsador de metal de 1" (25)
- _____ -L3 Botón pulsador de metal de 3" (76)
- _____ -YJ Soporte de tubería de anillo partido
- _____ -YK Soporte de tubería de anillo continuo
- _____ -YO Tope en amortiguador angular
- _____ Otro

Este espacio está destinado para la aprobación de arquitectura/ingeniería.

ESPECIFICACIÓN DE INGENIERÍA: ZURN Z6000AV-HET AquaVantage® Válvula de descarga de inodoro "AV" expuesta

- Válvula fluxométrica expuesta, tipo diafragma, silenciosa y de acabado exterior cromado pulido. Incluye un diafragma de doble sello, resistente a la cloramina, de 1,28 galones por descarga, AquaVantage® TPE y con un desvío a prueba de obstrucciones. La válvula cumple con las disposiciones de la ADA y cuenta con una función de manija antipérdida que no se mantiene abierta, un regulador de contrapresión de vacío alta, una tuerca de acoplamiento hexagonal de una pieza, una tuerca de acoplamiento hexagonal de una pieza, una pieza posterior ajustable, un acoplamiento de anclaje y una brida para la conexión superior del anclaje. La parada de control tiene protección interna de sifón, tapa interruptora de descarga a prueba de vandalismo, equipo para soldadura blanda y una brida moldeada en la pared con tornillo de sujeción. Las uniones internas están hechas de materiales resistentes a la cloramina.

La información incluida en este documento está sujeta a cambios sin previo aviso. Comuníquese con Zurn para obtener información más actualizada.

ZURN INDUSTRIES, LLC. ♦ COMMERCIAL BRASS OPERATION ♦ 5900 ELWIN BUCHANAN DRIVE ♦ SANFORD NC 27330

Teléfono: 1-800-997-3876 ♦ Fax: 919-775-3541 ♦ Página web: www.zurn.com

En Canadá: ZURN INDUSTRIES LIMITED ♦ 3544 Nashua Drive ♦ Mississauga, Ontario L4V1L2 ♦ Teléfono: 905-405-8272 Fax: 905-405-1292